

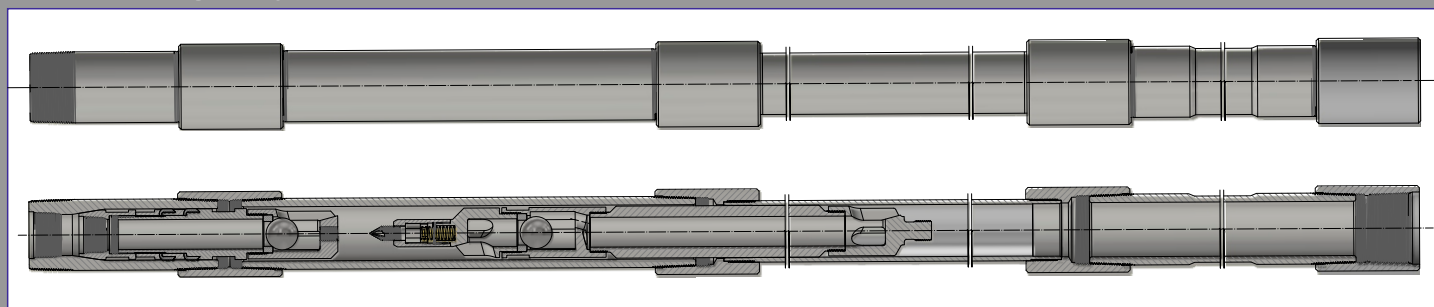


BOMBAS ALTERNATIVAS TERRESTRES (BM)

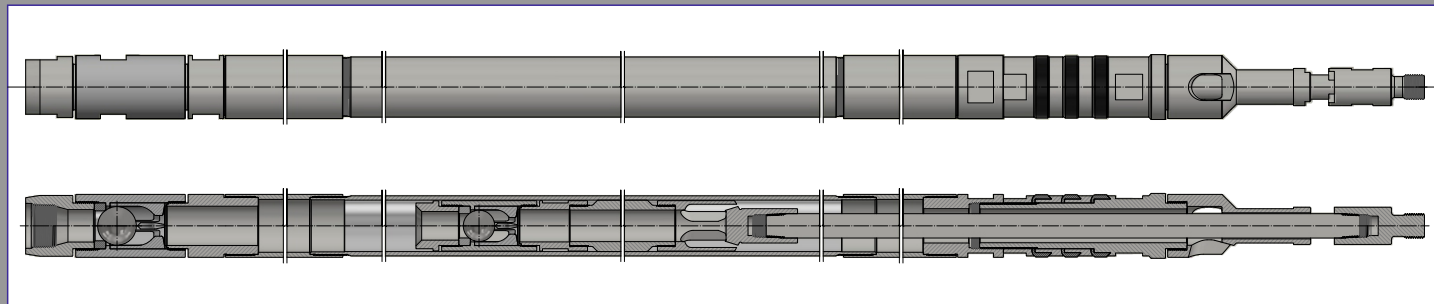
A ETINOV produz Bombas de Fundo para Bombeio Mecânico (BM) em conformidade com a norma API 11AX.

- Produção de modelos Tubulares (Tubing Pumps) e Insertáveis (Insert Pumps) com grande variedade de acessórios e diversos tipos de materiais.
- Todos os componentes são modelados por modernos softwares CAD 3D que permitem toda a simulação e programação da usinagem pelo processo CAM.
- Estamos aparelhados com usinagem CNC e rigoroso controle de matéria prima e tratamento térmico.
- Possuímos instrumentos de medição específicos para todas as roscas indicadas pela norma API 11AX
- Fabricamos peças de reposição padrão API 11AX, ou especiais, mediante consulta

TH - API Tubing Pump



RH - API Insert Pump





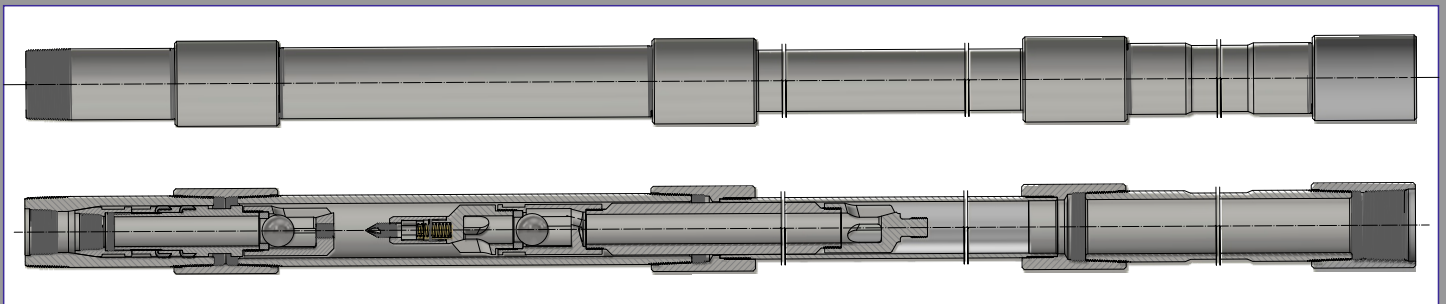
ETINOV

Equipamentos Industriais

SUCKER ROD PUMPS

- ETINOV manufactures Sucker Rod Pumps in accordance with Standard API 11AX.
- Production of Tubular Pumps and Insert Pumps models with great variety of accessories and different types of materials.
- All components are modeled by modern 3D CAD software that allow all machining simulation and programming by CAM process.
- We are equipped with CNC machining and strict control of raw materials and heat treatment.
- We have specific measuring instruments for all threads indicated by API 11AX.
- We manufacture API 11AX standard spare parts, or special, under consultation.

TH - API Tubing Pump



RH - API Insert Pump

